

この度は弊社製品をご採用頂き誠にありがとうございます。

必ずこの説明書をよくお読み頂き、商品の特徴をよくご理解の上施工してください。

こちらは無垢フローリング一般材(床暖房非対応品)の施工説明書ですのでご注意ください。

①施工前の注意事項

<現場での保管方法>

◎直射日光や湿気の多い場所、水気のある場所での保管は避けてください。

◎反りなどの変形を防ぐため、保管する際は梱包をしたまま、立て掛けずに平置きにして保管してください。

<商品の確認>

品質には万全を期しておりますが、万が一不良品や傷などがございましたら、必ず施工前にお電話でご相談ください。施工後の商品お取替えには応じられません。

<施工箇所について>

●湿気の多い場所への施工ですが、十分な対策を施せない場合は施工しないでください。(地下室・湿地帯など)

●床下換気が十分に行われており、換気口などの換気設備が整っていることを確認してください。

●床下コンクリートや合板など、下地が完全に乾燥していない場合は施工しないでください。

●雨天など湿気の多い環境下では施工を控えてください。

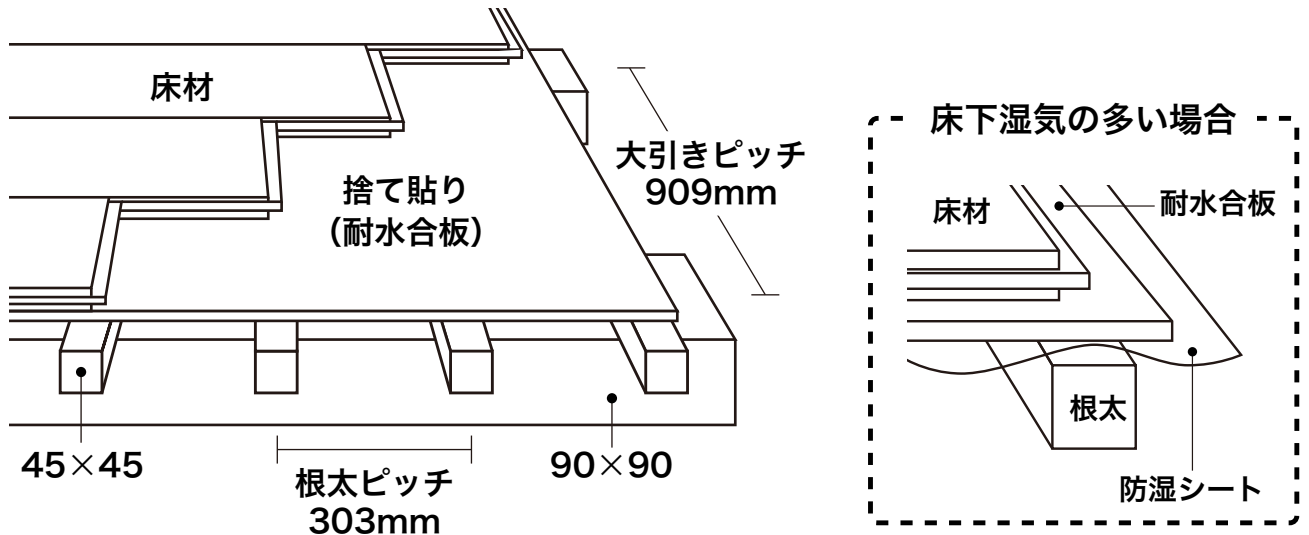
<その他の注意事項>

●床暖房に対応していない無垢フローリングは、床暖房に使用しないでください。

●パイン材など針葉樹のフローリングは変形の恐れがありますので、開封後すぐに施工してください。

●雨天など湿気の多い環境下では施工を控えてください。

②下地施工について



■大引きは90mm角以上、根太は45mm以上の乾燥材を使用しプレーナーで平滑に仕上げてください。

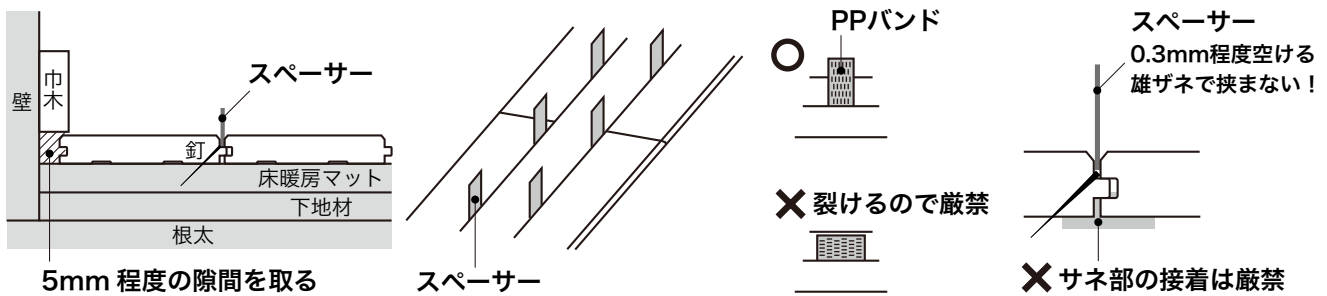
■大引き間隔は909mm、根太は303mmとし、水平レベルで施工してください。

■必ず捨て貼りをし、厚さ12mm以上の耐水合板を使用してください。

また捨て貼り合板の間は2~3mm空けて施工してください。

■新築RC構造など床下の湿気が多い場合は0.1mm厚以上の防水シートを根太と捨て貼り合板の間に敷き込んで施工してください。

③フローリング貼り込みについて

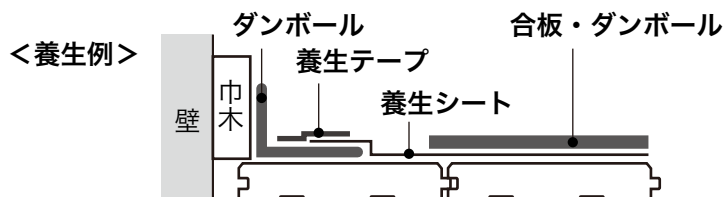


- 弊社のフローリングは天然木を使用しているため、木目や色に違いがあります。必ず仮並べをし、全体のバランスを確認してください。
- フローリングは根太と直行するように施工してください。
- 壁際や敷居、框などとの納まりは必ず5mm程度の間隙を取り、必要に応じてコーキング処理などを行ってください。
- 貼り込みの際、必ず長辺にスペーサーを300～600mm間隔で使用し隙間(0.3mm程度)を設けて貼ってください。短辺は必要ありません。サネを強く叩き込むと突き上げの原因となりますので十分ご注意ください。
- 施工は必ず接着剤と釘併用で行ってください。
- 接着剤は「木質フロア用」のウレタン樹脂系の接着剤(推奨: コニシKU928C)をご使用ください。木工用ボンド等は硬化し床鳴りの原因になりますので使用しないでください。また接着剤は床面でなくフローリングの裏面に塗布し、サネ部分に接着剤が入らないように十分注意してください。
- 釘は40mm以上のフローリング用スクリューネイルまたはフロアステーブルを使用し、雄ザネに斜め45度程度で300mm程度の間隔で打ち込んでください。その際サネが割れないようにご注意ください。

④貼り込み後の注意事項

<養生について>

- 養生をする前には細かいごみを完全に除去してから行ってください。表面への傷の原因となります。
- 養生シートを敷き、その上に合板やダンボールを敷いてフローリングをしっかり保護してください。
- 養生テープはフローリングに直接貼らないでください。塗装の剥がれや表面を傷付ける可能性があります。接着する部分にダンボールなどを敷き、その上に養生テープを貼ってください。
- フローリング全面を覆うように養生してください。一部が露出していると、日焼けにより他の部分と色差の生じたり、目地などに埃やチリが入り取れなくなる場合がありますのでご注意ください。
- 湿気の多い時期など、室内の換気は十分にとってください。



<クリーニングについて>

- ほうきや掃除機でほこりなどを取り除き、汚れが付いている場合は固く絞った雑巾で拭き取ってください。水拭きする際は水分がフローリングの隙間に入らないよう、しっかりと絞ってから拭いてください。また水拭き後も水分が残らないようしっかりと拭き取ってください。
- ワックスや洗剤等は使用しないでください。塗膜の破壊・ツヤの変化・突き上げなどの原因となります。



株式会社 伊勢通

【名古屋本社】

名古屋市中区千代田2-24-16 伊勢通ビル
tel 052-262-7828 / fax 052-262-7830

【東京営業所】

東京都台東区浅草3-8-2-202
tel 03-6240-9350 / fax 03-6240-9351